



Suministros
en Metrología.com

Asesoría en la adquisición de Instrumentos de Medición Industrial

PROBADOR DE RUGOSIDAD AC-SR200

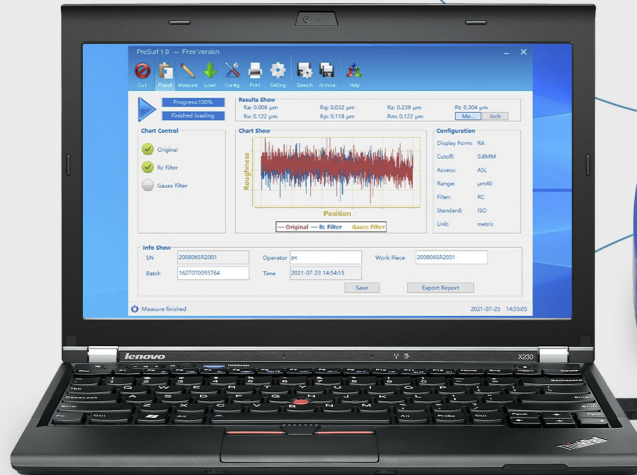


Síguenos/    /suministrosenmetrologia

ventas@suministrosenmetrologia.com

Medidor de Rugosidad AC-SR200

Los rugosímetros o probadores de rugosidad son dispositivos que miden con exactitud y confiabilidad la rugosidad de las superficies, el medidor de rugosidad es un equipo capaz de medir con rapidez la rugosidad de las superficies, fácilmente entra en contacto con la superficie para dar así una medición directamente en Ra o Rz, sencillos de utilizar e ideales para determinar el perfil de rugosidad en acabados superficiales así mismo cuenta con 13 parámetros de rugosidad.



*Computadora no incluida solo ilustrativa



**CONEXIÓN A TRAVÉS
DE BLUETOOTH**



Suministros
en Metrología .com

Asesoría en la adquisición de Instrumentos de Medición Industrial

Especificaciones

Modelo	ACCSR200
Parámetros	R _α , R _z , R _y , R _q , R _p , R _m , R _t , R _{3z} , R _{max} , S _k , S, S _m , t _p
Intervalo	160 μm
Exactitud	± 10%
Resolución (R _α)	0.001 μm
Tipo	Inductivo
Investigación	Radio / ángulo del lápiz 0,005 mm / 90 °
Material de la aguja	Diamante
Fuerza de medición	0.4 mN
Unidad de medida	μm / μin
Cortar	0.25 / 0.8 / 2.5 mm
Número de cortes	1 a 5
Velocidad de desplazamiento	0.5 mm / s, 1 mm / s
Memoria	100 resultados de medición
Salida	USB
Alimentación	Batería recargable incorporada
Dimensión (LxWxH)	140x52x48 mm
Peso	440 g



Incluye

- Probador de rugosidad,
- Sonda estándar
- Bloque de calibración
- Soporte de calibración
- Soporte ajustable
- Cubierta de la sonda
- Cable USB
- Software
- Adaptador AC / DC
- Estuche de plástico
- Manual de usuario
- Certificado de inspección por parte del fabricante
- Póliza de garantía por 1 año.

Nosotros

En Suministros en Metrología somos una empresa innovadora, con el firme compromiso de ofrecerle asesoría, respaldo y calidad necesaria en cada uno de sus requerimientos de instrumentos de medición.

Contamos con una amplia gama de productos y servicios en metrología de más de 29 magnitudes de medición que resolverá sus necesidades de medición dentro de su empresa o negocio, garantizando que usted adquiera lo que necesita para su proceso, contando con personal altamente capacitado, lo guiará desde el principio hasta el final de su proyecto.





Asesoría en la adquisición de Instrumentos de Medición Industrial

Asesórate con nosotros

- (246) 144 0420 y (246) 464 6887
- ventas@suministrosenmetrologia.com
- Prolongación Antonio Diaz Varela No. 123
Col. Industrial, Chiautempan / Tlaxcala.
C.P. 90802, México

Síguenos/   YouTube  /suministrosenmetrologia

ROUGHNESS TESTER

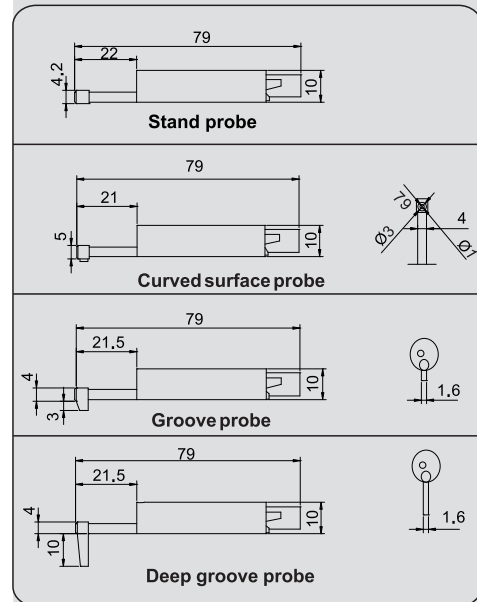
SR200



measuring software

- ◆ 13 roughness parameters
- ◆ With probe position indicator
- ◆ Connected with printer via bluetooth
- ◆ Roughness values, profile, and curve can be shown on the display
- ◆ Memory of maximum 100 results
- ◆ With a mini SD card slot, can save the result into SD card
- ◆ Automatic power off

unit: mm



SPECIFICATION

Parameters	Ra, Rz, Ry, Rq, Rp, Rm, Rt R3z, Rmax, Sk, S, Sm, tp	
Range	160μm	
Accuracy	±10%	
Resolution (Ra)	0.001μm	
Probe	type	inductive
	stylus radius/angle	5μm/90°
	stylus material	diamond
Measuring force	0.4mN	
Measuring unit	μm/μin	
Cut off	0.25/0.8/2.5mm	
Number of cut-offs	1 to 5	
Traverse speed	0.5mm/s, 1mm/s	
Memory	100 measurement results	
Output	USB	
Power	built-in rechargeable battery	
Dimension(L×W×H)	140×52×48mm	
Weight	440g	

INCLUDED ACCESSORIES

Main unit	1pc
Standard probe	1pc
Calibration block	1pc
Calibration support	1pc
Adjustable stand	1pc
Probe cover	1pc
USB cable and software	1pc
AC/DC adapter	1pc

OPTIONAL ACCESSORIES

Extension rod	SR200-ER
Curved surface probe	SR200-02
Groove probe	SR200-03
Deep groove probe	SR200-04
Test stand	SR200-STD
Printer	SR200-PR

