



Suministros  
en Metrología.com

Asesoría en la adquisición de Instrumentos de Medición Industrial

# TORQUÍMETRO PARA TAPAS

0.5 A 10 N.M

**ACCTTB500**

Síguenos/    /suministrosenmetrologia

ventas@suministrosenmetrologia.com

# TORQUÍMETRO PARA TAPAS

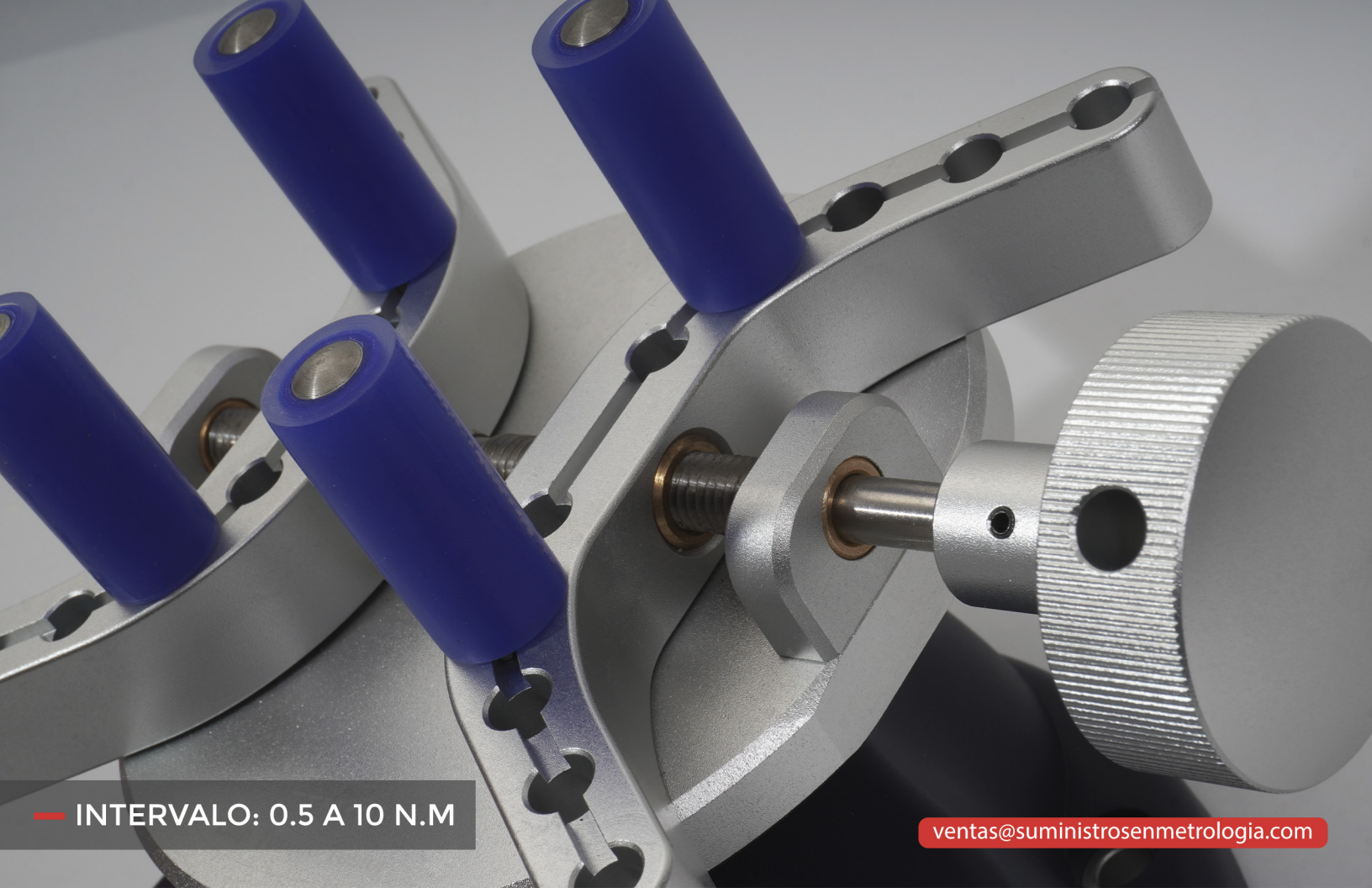
**DE 0.8 MM HASTA 60 MM**

El torquímetro de tapas, mide en unidades seleccionables en: N.m, N.cm, kgf.cm, lbf.cm, lbf.in, cuentan con una pantalla LCD integral para mejores lecturas de torque, las unidades están diseñadas para verificar el par de apriete y apertura de la tapa.

Puede medir en los modos de trabajo de pico y tiempo real. Con software donde muestra el gráfico del par.



**ACCTTB500**



— INTERVALO: 0.5 A 10 N.M

[ventas@suministrosenmetrologia.com](mailto:ventas@suministrosenmetrologia.com)

# Incluye:

- Torquimetro para Tapas
- Cargador
- Software con cable
- Manual de usuario
- Certificado de inspección por parte del fabricante
- Póliza de garantía por 1 año.



## OPCIONAL

Se ofrece impresora inalámbrica  
Código de producto (ACCPR100)



**ACCUD**  
CALIBRATION CERTIFICATE

DIGITAL TORQUE TESTER

CLOCKWISE

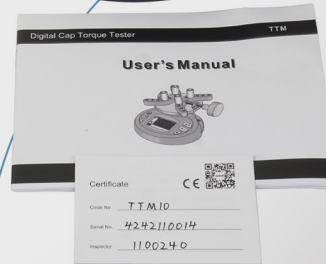
Standard Value(N.m)	Measured Value(N.m)	Error(N.m)	%F.S
2.007	2.006	-0.001	-0.05%
4.013	4.010	-0.003	-0.07%
6.020	6.014	-0.006	-0.10%
8.026	8.017	-0.009	-0.11%
10.033	10.023	-0.010	-0.10%

COUNT CLOCKWISE

Standard Value(N.m)	Measured Value(N.m)	Error(N.m)	%F.S
2.007	2.005	-0.002	-0.10%
4.013	4.010	-0.003	-0.07%
6.020	6.016	-0.004	-0.07%
8.026	8.020	-0.006	-0.07%
10.033	10.026	-0.007	-0.07%

Serial No. 4242110014      Capacity: 10N.m  
Inspector:      www.accud.com

CODE: TTM10



Asesoría en la adquisición de Instrumentos de Medición Industrial

ventas@suministrosenmetrologia.com

## Descripción

### TORQUÍMETRO PARA TAPAS

- Modo de trabajo pico, preestablecido y en tiempo real
- Unidad: N.m, N.cm, kgf.cm, lbf.cm, lbf.in
- Memoria: 1000
- Apagado automático
- Con el software, puede mostrar el gráfico del par

#### MODELO

#### ACCTTB500

Intervalo	0.5 a 10 N.m
Exactitud	$\pm 0.5\%$
Resolución	0.001N.m
Salida de datos	USB y RS23
Fuente de alimentación	Batería recargable
Peso	2.5 kg



**Suministros**  
en **Metrología.com**

*Asesoría en la adquisición de Instrumentos de Medición Industrial*



## Nosotros

En Suministros en Metrología somos una empresa innovadora, con el firme compromiso de ofrecerle asesoría, respaldo y calidad necesaria en cada uno de sus requerimientos de instrumentos de medición.

Contamos con una amplia gama de productos y servicios en metrología de más de 29 magnitudes de medición que resolverá sus necesidades de medición dentro de su empresa o negocio, garantizando que usted adquiera lo que necesita para su proceso, contando con personal altamente capacitado, lo guiará desde el principio hasta el final de su proyecto.



[ventas@suministrosenmetrologia.com](mailto:ventas@suministrosenmetrologia.com)





*Asesoría en la adquisición de Instrumentos de Medición Industrial*

# Asesórate con nosotros

- (246) 144 0420 y (246) 464 6887
- [ventas@suministrosenmetrologia.com](mailto:ventas@suministrosenmetrologia.com)
- Prolongación Antonio Diaz Varela No. 123  
Col. Industrial, Chiautempan / Tlaxcala.  
C.P. 90802, México

**Síguenos/**   YouTube  /suministrosenmetrologia

## SERIES TTM

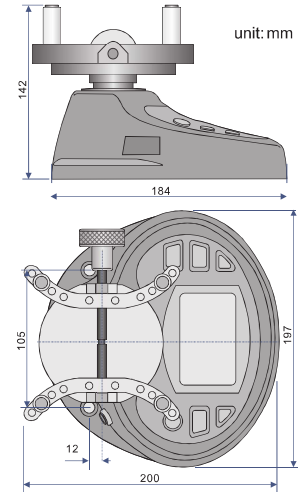
## DIGITAL BOTTLE CAP TORQUE METER



- ◆ Test the open and tighten torque of bottle cap
- ◆ Peak, preset and real-time working mode
- ◆ Unit: N.m, N.cm, kgf.cm, lbf.cm, lbf.in
- ◆ Memory: 1000
- ◆ Power off automatically
- ◆ With software, can show the torque graph



TTM10



### SPECIFICATION

Code	TTM2	TTM5	TTM10	TTM20
Range	0.1-2N.m	0.25-5N.m	0.5-10N.m	1-20N.m
Resolution	±0.5%			
Accuracy	0.0002N.m	0.0005N.m	0.001N.m	0.002N.m
Open size	Ø19.5-190mm			
Output	USB and RS232			
Power	rechargeable battery			
Weight	2.5kg			

### INCLUDED ACCESSORIES

Main unit	1pc
Charger	1pc
Software with cable	1pc

### OPTIONAL ACCESSORIES

Wireless printer	PR100
------------------	-------

## SERIES TTS

## DIGITAL TORQUE METER



- ◆ Adjustable open size for fixing
- ◆ Peak, preset and real-time working mode
- ◆ Unit: N.m, N.cm, kgf.cm, lbf.cm, lbf.in
- ◆ Memory: 1000
- ◆ Power off automatically
- ◆ With software, can show the torque graph

### SPECIFICATION

Code	TTS1	TTS5	TTS10
Range	0.05-1N.m	0.25-5N.m	0.5-10N.m
Open size	Ø10mm	Ø10mm	Ø13mm
Resolution	0.0001N.m	0.0005N.m	0.001N.m
Accuracy	±0.3%		
Memory	1000		
Output	USB and RS232		
Power	rechargeable battery		
Weight	0.7kg		

### INCLUDED ACCESSORIES

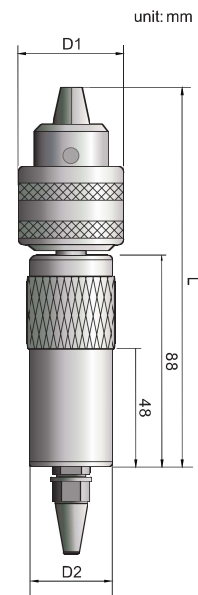
Main unit	1pc
Charger	1pc
Software with cable	1pc
Wrench	1pc

### OPTIONAL ACCESSORIES

Wireless printer	PR100
------------------	-------



TTS5



Code	L	D1	D2
TTS1	156mm	Ø43	Ø40
TTS5	156mm	Ø43	Ø46
TTS10	178mm	Ø53	Ø46

